

LIGHTING TECHNOLOGY

WYBRANE Z OFERTY
BESTSELLERS
BESTSELLERS





EkoPark, Gdańsk



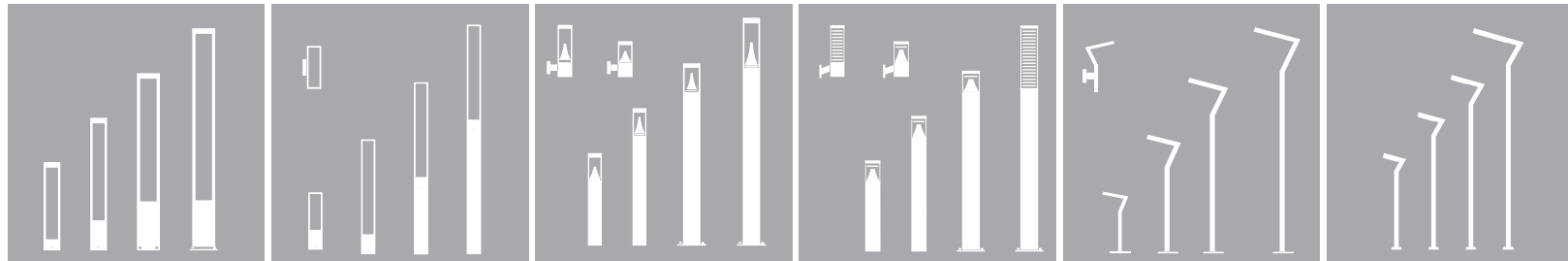
Rynek, Kartuzy / Market Square in Kartuzy / Kartuzy Hauptmarkt



Uniwersytet Gdański / University of Gdańsk / Universität Gdańsk



ul. Niepołomicka, Gdańsk / Niepołomicka street / Niepołomicka Straße



02 BOVER

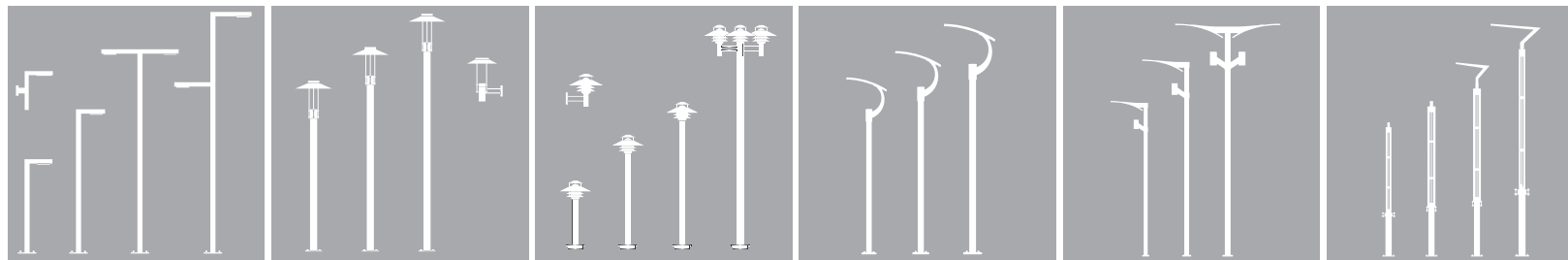
03 FRYZJA

04/05 BOKARD

06/07 BOLARD

08 KADET

09 ELEW



10/11 WAY

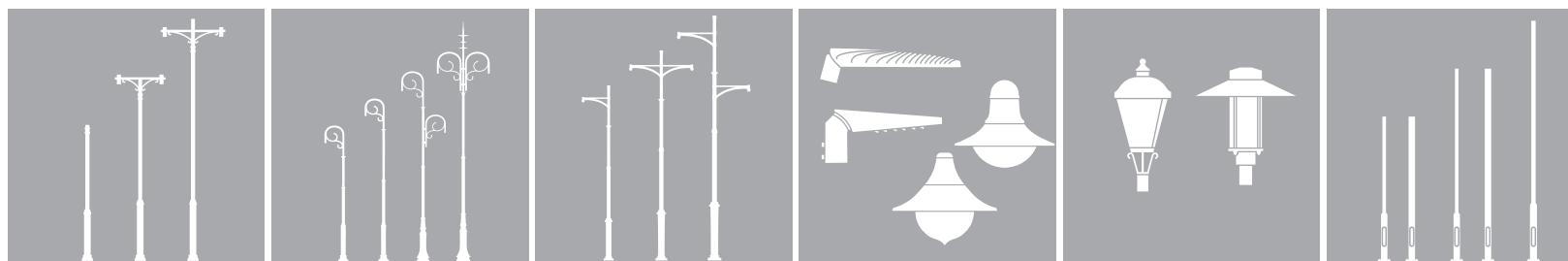
12 GAMMA BIS

13 SCANIA

14 PELIKAN

15 PEGAZ

16 GARNIZON



17 GEDANUS

18 ROBIO

19 SEVILA

20/21 OPRAWA / FIXTURES / LEUCHTEN 22 OPRAWA / FIXTURES / LEUCHTEN

23 AREM

Oświetlenie zewnętrzne:
uliczne, parkowe, ogrodowe.

produkty ElmarCo

- jakość i kunszt
- szlachetne materiały
- krótkie serie
- indywidualizowanie według potrzeb klienta
- terminowość

Outdoor lighting:
street, park, garden.

ElmarCo products

- quality and craftsmanship
- precious materials
- short series
- individualization according to customer needs
- timeliness

Aussenbeleuchtung: Straße, Park, Garten.

ElmarCo Produkte:

- Qualität und Handwerkskunst
- wertvolle Materialien
- kurze Serien
- Individualisierung nach Kundenwunsch
- Pünktlichkeit

© Copyright ElmarCo.

Firma ElmarCo zastrzega sobie prawo do zmian w stosunku do danych katalogowych bez uprzedzenia. Wszelkie prawa zastrzeżone.

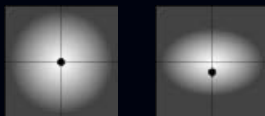
ElmarCo reserves the right to change catalog data without notice. All rights reserved.

Firma ElmarCo behält sich das Recht vor, Katalogdaten ohne vorherige Ankündigung zu ändern. Alle rechte vorbehalten.

bover



OPTYKA – rozsył światła
OPTICS – light distribution
DIE OPTIK – Lichtverteilung



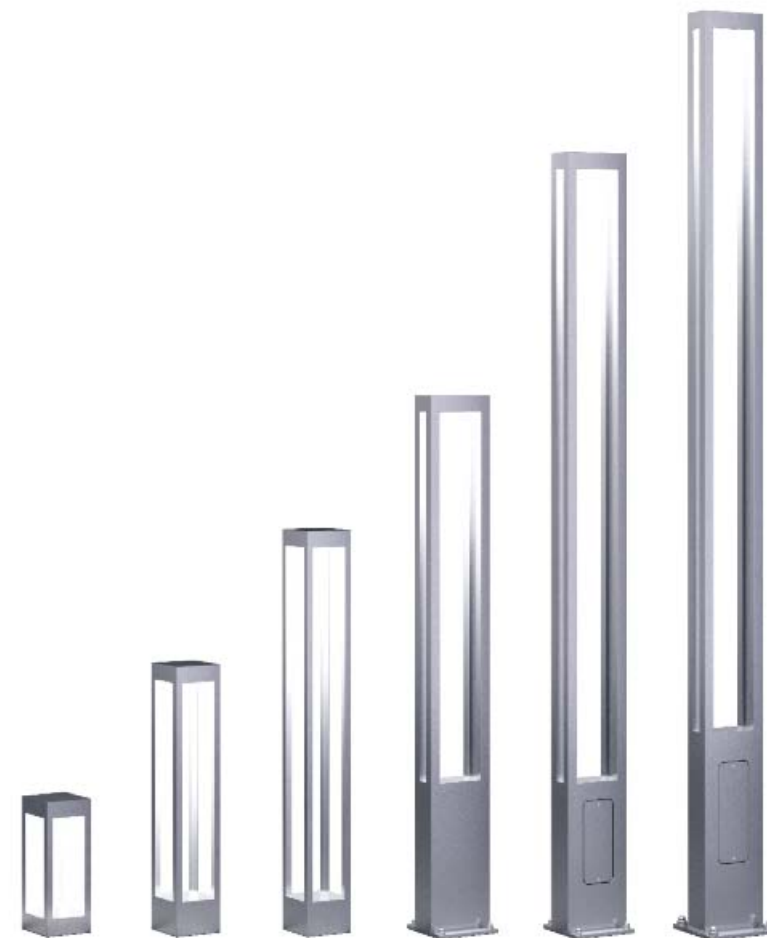
S

AS

BOVER

	h/a/b [cm]	index	typ / moc	[lm]	fundament*
BOVER LO K 0,4	40/15/15	172-00..-000078	LED / 16 W	1750	FB15 / 35
BOVER LO K 0,8	80/15/15	172-00..-000082	LED / 16 W	1750	FB 15 / 35
BOVER LO K 1,2	120/15/15	172-00..-000084	LED / 16 W	1750	FB 15 / 50
BOVER LO K 1,6	160/15/15	172-00..-000127	LED / 16 W	1750	FBK 50 / 14
BOVER LO K 2,0	200/15/15	172-00..-000105	LED / 16 W	1750	FBK 50 / 14
BOVER LO K 2,5	250/15/15	172-00..-000106	LED / 32 W	3500	FBK 50 / 14
BOVER LP/K 3,0	300/15/15	172-00..-000107	LED / 32 W	3500	F 80 / 16
BOVER LP/K 3,5	350/15/15	172-00..-000091	LED / 32 W	3500	F 80 / 16
BOVER LP/K 4,0	400/15/15	172-00..-000043	LED / 32 W	3500	F 80 / 16
BOVER LP/K 4,0	400/15/15	172-00..-000092	LED / 50 W	5500	F 80 / 16

*fundament / *foundation / * Das Fundament



LP- wyk. z wnęki na tabliczkę bezpiecznikową / version with recess for connection box / Ausführung mit Aussparung für Sicherungsplatte
LO- wykonanie bez wnęki / version without recess / Ausführung ohne Aussparung

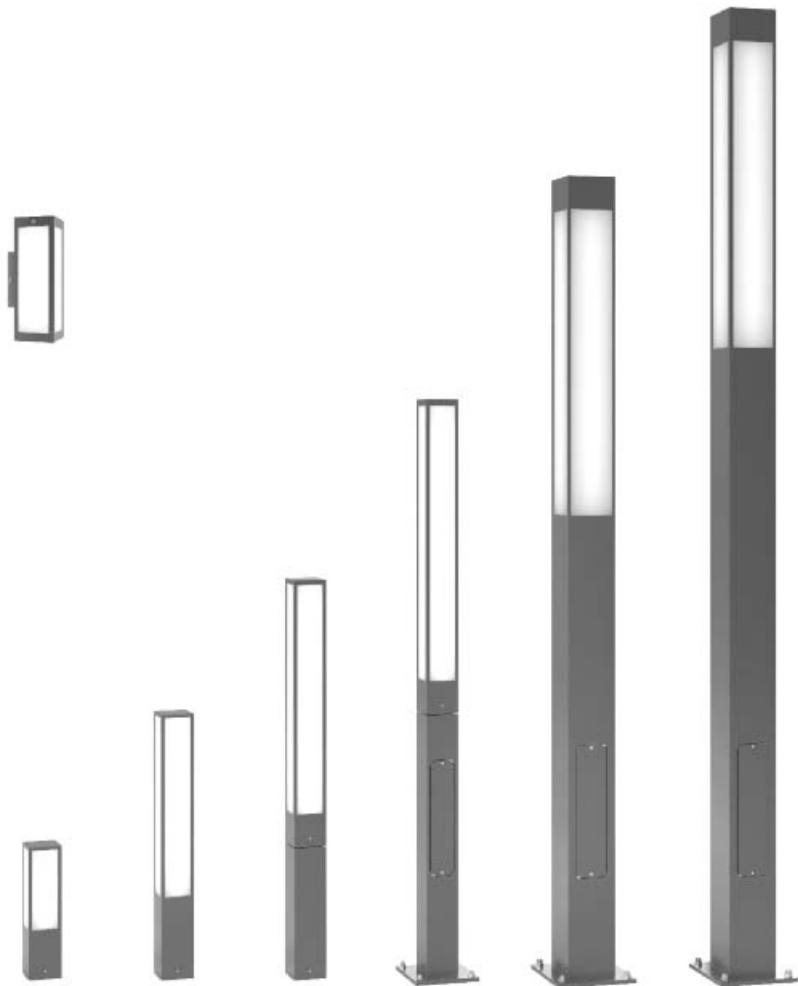


IP 65

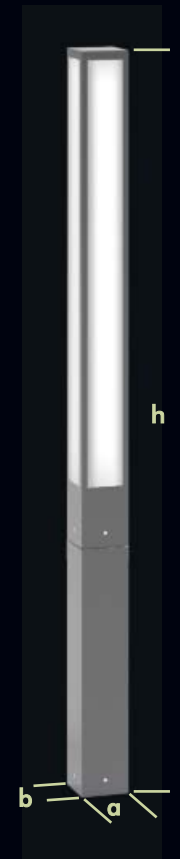
4000 K / 3000 K*
*na zamówienie
*on request
*auf Bestellung



fryzja



LP- wyk. z wneka na tabliczkę bezpiecznikową / version with recess for connection box / Ausführung mit Aussparung für Sicherungsplatte
 LO- wykonanie bez wneki / version without recess / Ausführung ohne Aussparung

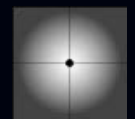


FRYZJA

	h/a/b [cm]	index	typ / moc	[lm]	fundament*
FRYZJA K FL	30/10/10	152-00.-000024	2G11 / 18 W	1400	—
FRYZJA LO 0,4 FL	40/10/10	172-00.-000004	2G11 / 24 W	1800	FB 15 / 35
FRYZJA LO 0,8 FL	80/10/10	172-00.-000007	2G11 / 36 W	2800	FB 15 / 35
FRYZJA LO 1,2 FL	120/10/10	172-00.-000056	2G11 / 36 W	2800	FB 15 / 50
FRYZJA LO 1,6 FL	160/10/10	172-00.-000153	2G11 / 36 W	2800	FBK 50 / 8
FRYZJA LO 2,0 FL	200/10/10	172-00.-000154	2G11 / 40 W	3200	FBK 50 / 8
FRYZJA K LED	30/10/10	152-00.-000023	LED / 12 W	1200	—
FRYZJA LO 0,4 LED	40/10/10	172-00.-000144	LED / 13,5 W	1350	FB 15 / 35
FRYZJA LO 0,8 LED	80/10/10	172-00.-000073	LED / 36 W	3600	FB 15 / 35
FRYZJA LO 1,2 LED	120/10/10	172-00.-000135	LED / 36 W	3600	FB 15 / 50
FRYZJA LO 1,6 LED	160/10/10	172-00.-000049	LED / 36 W	3600	FBK 50 / 8
FRYZJA LO 2,0 LED	200/10/10	172-00.-000089	LED / 36 W	3600	FBK 50 / 8
FRYZJA LP 3,0 LED	300/15/15	172-00.-000093	LED / 30 W	3000	F 80 / 16
FRYZJA LP 3,5 LED	350/15/15	172-00.-000094	LED / 40 W	4000	F 80 / 16
FRYZJA LP 4,0 LED	400/15/15	172-00.-000143	LED / 40 W	4000	F 80 / 16

*fundament / *foundation /* Das Fundament

OPTYKA – rozsył światła
 OPTICS – light distribution
 DIE OPTIK – Lichtverteilung



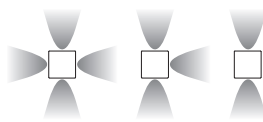
S

KOLOR / COLOR / FARBE

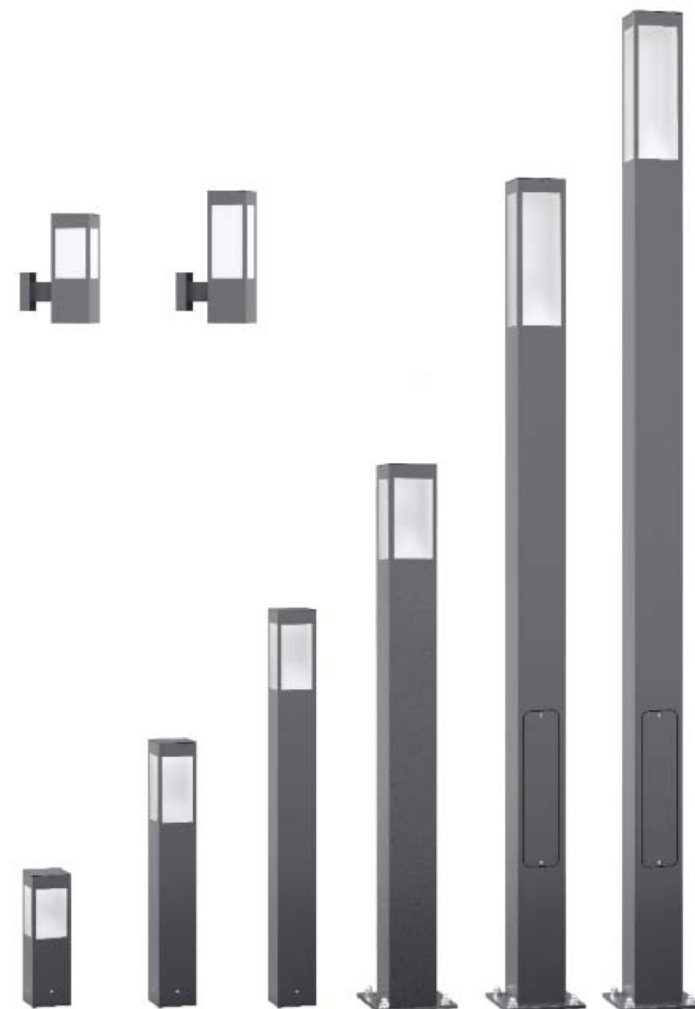
srebrny silver	szary grey	grafitowy graphite	RAL RAL

IP 44

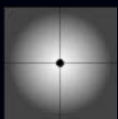
4000 K / 3000 K*
 *na zamówienie
 *on request
 *auf Bestellung



bokard



OPTYKA – rozsył światła
OPTICS – light distribution
DIE OPTIK – Lichtverteilung



S

BOKARD

	h/a/b [cm]	index	typ / moc	[lm]	fundament*
BOKARD K	33/12/12	152-00.-000031	E27 / opcja**	—	—
BOKARD KD FL	40/12/12	152-00.-000032	G24Q3 / 18 W	1400	—
BOKARD LO 0,4	40/12/12	172-00.-000101	E27 / opcja**	—	FB 15 / 35
BOKARD LO 0,8	80/12/12	172-00.-000079	E27 / opcja**	—	FB 15 / 35
BOKARD LO 1,2	120/12/12	172-00.-000103	E27 / opcja**	—	FB 15 / 50
BOKARD LO 1,6	160/12/12	172-00.-000130	2611 / 36 W	2800	FBK 50 / 8
BOKARD LO 2,0	200/15/15	172-00.-000121	2611 / 36 W	2800	FBK 50 / 14
BOKARD LO 2,5	250/15/15	172-00.-000123	2611 / 36 W	2800	FBK 50 / 14
BOKARD LP 3,0 FL	300/15/15	172-00.-000125	2611 / 55 W	4800	F 80 / 16
BOKARD LP 3,5 FL	350/15/15	172-00.-000195	2611 / 55 W	4800	F 80 / 16
BOKARD LP 4,0 FL	400/15/15	172-00.-000157	2611 / 55 W	4800	F 80 / 16

*fundament / *foundation / * Das Fundament

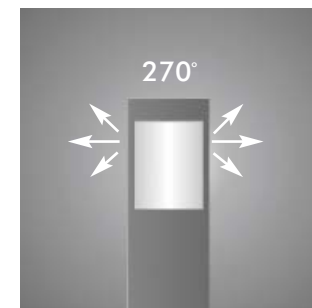
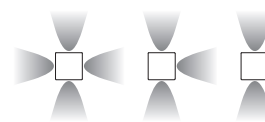
opcja /option /**Option

40–60 W żarówka/light bulb/die Glühbirne, 9–23 W świetlówka/light bulb/die Leuchtstoffröhre, 5–18 W LED

LP- wyk. z wgnęcia na tabliczkę bezpiecznikową / version with recess for connection box / Ausführung mit Ausparung für Sicherungsplatte
LO- wykonanie bez wgnęcia / version without recess / Ausführung ohne Ausparung

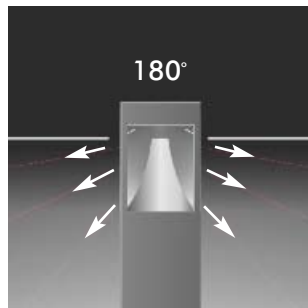


IP 44





LP- wyk. z wnęki na tabliczkę bezpiecznikową / version with recess for connection box / Ausführung mit Ausparung für Sicherungsplatte
 LO- wykonanie bez wnęki / version without recess / Ausführung ohne Ausparung



IP 44 **IP 65***
 *IP 65 na zamówienie
 *IP 65 on request
 *IP 65 auf Bestellung

4000 K / 3000 K*
 *na zamówienie
 *on request
 *auf Bestellung



BOKARD LED

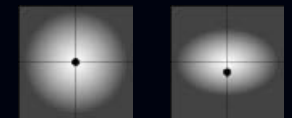
	h/a/b [cm]	index	typ / moc	[lm]	fundament*
BOKARD K LED	33/12/12	152-00..-000033	LED / 16 W	1750	—
BOKARD KD LED	40/12/12	152-00..-000034	LED / 16 W	1750	—
BOKARD LO 0,4 LED	40/12/12	172-00..-000074	LED / 16 W	1750	FB 15 / 35
BOKARD LO 0,8 LED	80/12/12	172-00..-000108	LED / 16 W	1750	FB 15 / 35
BOKARD LO 1,2 LED	120/12/12	172-00..-000075	LED / 16 W	1750	FB 15 / 50
BOKARD LO 1,6 LED	160/12/12	172-00..-000129	LED / 16 W	1750	FBK 50 / 8
BOKARD LO 2,0 LED	200/15/15	172-00..-000122	LED / 16 W	1750	FBK 50 / 14
BOKARD LO 2,5 LED	250/15/15	172-00..-000124	LED / 16 W	1750	FBK 50 / 14
BOKARD LP 3,0 LED	300/15/15	172-00..-000126	LED / 32 W	3500	F 80 / 16
BOKARD LP 3,5 LED	350/15/15	172-00..-000156	LED / 32 W	3500	F 80 / 16
BOKARD LP 4,0 LED	400/15/15	172-00..-000150	LED / 40 W	4000	F 80 / 16

*fundament / *foundation / * Das Fundament

bokard led



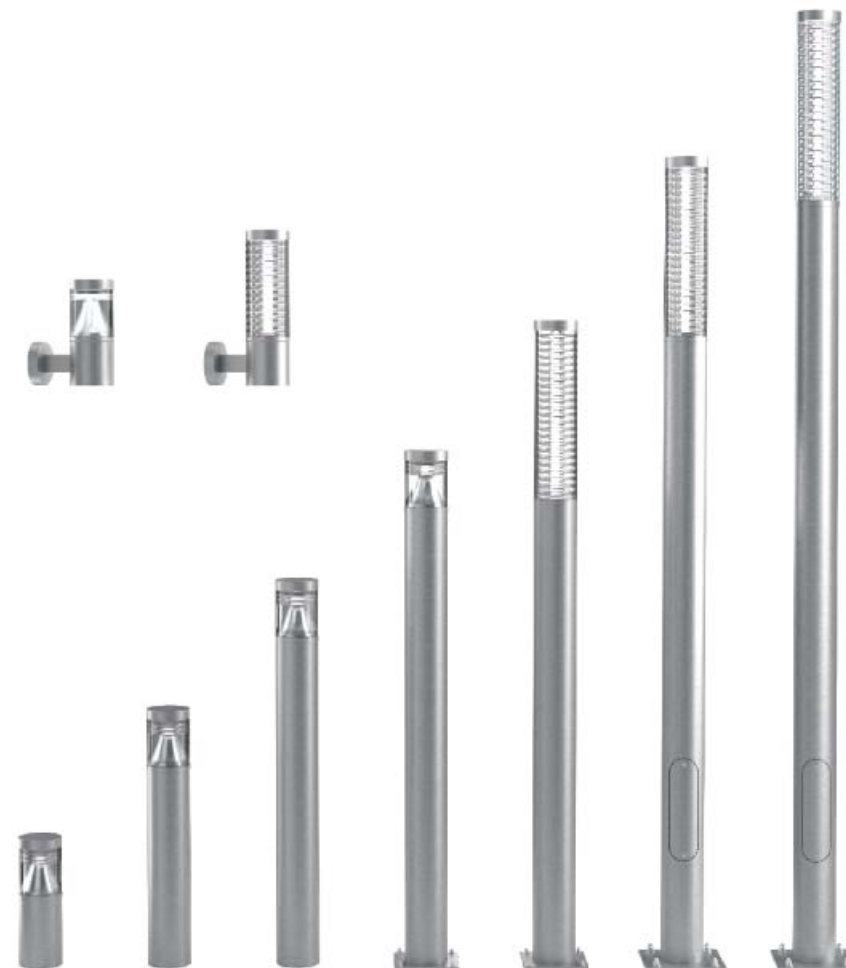
OPTYKA – rozsył światła
 OPTICS – light distribution
 DIE OPTIK – Lichtverteilung



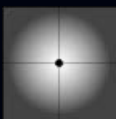
S

AS

bolard led



OPTYKA – rozsył światła
OPTICS – light distribution
DIE OPTIK – Lichtverteilung



S

BOLARD LED

	h/a/b [cm]	index	typ / moc	[lm]	fundament*
BOLARD K M LED	33/13,3	152-00..-000030	LED / 12 W	1200	–
BOLARD KD LED	39/13,3	152-00..-000026	LED / 15 W	1500	–
BOLARD LO 0,4 LED	40/13,3	172-00..-000064	LED / 12 W	1200	FB 15 / 35
BOLARD LO 0,8 LED	80/13,3	172-00..-000043	LED / 12 W	1200	FB 15 / 35
BOLARD LO 1,2 LED	120/13,3	172-00..-000065	LED / 15 W	1500	FB 15 / 50
BOLARD LO 1,6 LED	160/13,3	172-00..-000067	LED / 15 W	1500	FBK 50 / 8
BOLARD LO 2,0 LED	200/13,3	172-00..-000128	LED / 36 W	3600	FBK 50 / 14
BOLARD LO 2,5 LED	250/13,3	172-00..-000048	LED / 36 W	3600	FBK 50 / 14
BOLARD LP 3,0 LED	300/13,3	172-00..-000131	LED / 39 W	4000	F 80 / 16
BOLARD LP 3,5 LED	350/13,3	172-00..-000071	LED / 39 W	4000	F 80 / 16
BOLARD LP 4,0 LED	400/13,3	172-00..-000036	LED / 39 W	4000	F 80 / 16

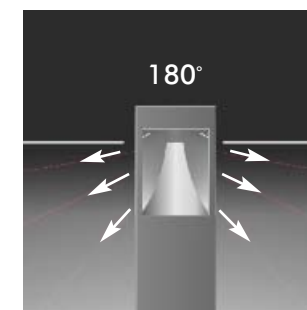
*fundament / *foundation / * Das Fundament

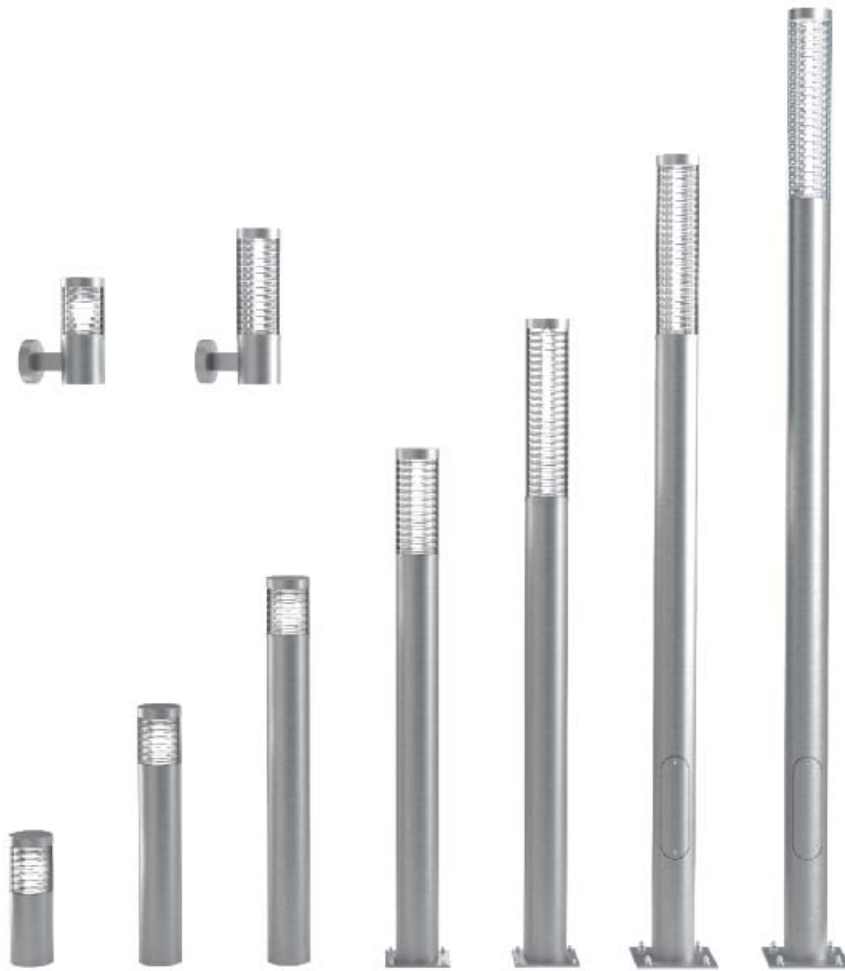
LP- wyk. z wgnęka na tabliczkę bezpiecznikową / version with recess for connection box / Ausführung mit Aussparung für Sicherungsplatte
LO- wykonanie bez wgnęki / version without recess / Ausführung ohne Aussparung



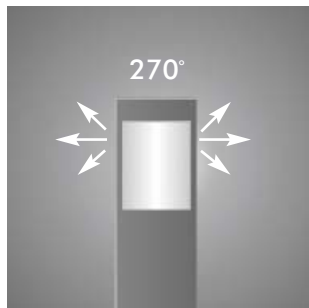
IP
44

4000 K / 3000 K*
*na zamówienie
*on request
*auf Bestellung





LP- wyk. z wnęką na tabliczkę bezpiecznikową / version with recess for connection box / Ausführung mit Aussparung für Sicherungsplatte
 LO- wykonanie bez wnęki / version without recess / Ausführung ohne Aussparung



KOLOR / COLOR / FARBE

alu (szlif) alu	srebrny silver silber	szary grey grau	grafitowy graphite Graphit

(M) **IP 44**



bolard



BOLARD

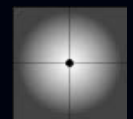
	h/a/b [cm]	index	typ / moc	[lm]	fundament*
BOLARD K M	33/13,3	152-00.-000003	E27 / opcja**	—	—
BOLARD KD FL	40/13,3	152-00.-000029	G24Q3 / 18 W	1400	—
BOLARD LO 0,4	40/13,3	172-00.-000033	E27 / opcja**	—	FB 15 / 35
BOLARD LO 0,8	80/13,3	172-00.-000032	E27 / opcja**	—	FB 15 / 35
BOLARD LO 1,2	120/13,3	172-00.-000042	E27 / opcja**	—	FB 15 / 50
BOLARD LO 1,6	160/13,3	172-00.-000034	E27 / opcja**	—	FBK 50 / 8
BOLARD LO 1,6 FL	160/13,3	172-00.-000158	2G11 / 36 W	2800	FBK 50 / 8
BOLARD LO 2,0 FL	200/13,3	172-00.-000161	2G11 / 36 W	2800	FBK 50 / 14
BOLARD LO 2,5 FL	250/13,3	172-00.-000047	2G11 / 36 W	2800	FBK 50 / 14
BOLARD LP 3,0 FL	300/13,3	172-00.-000070	2G11 / 55 W	4050	F 80 / 16
BOLARD LP 3,5 FL	350/13,3	172-00.-000159	2G11 / 55 W	4050	F 80 / 16
BOLARD LP 4,0 FL	400/13,3	172-00.-000160	2G11 / 55 W	4050	F 80 / 16

*fundament / *foundation / * Das Fundament

**opcja / **option / **Option

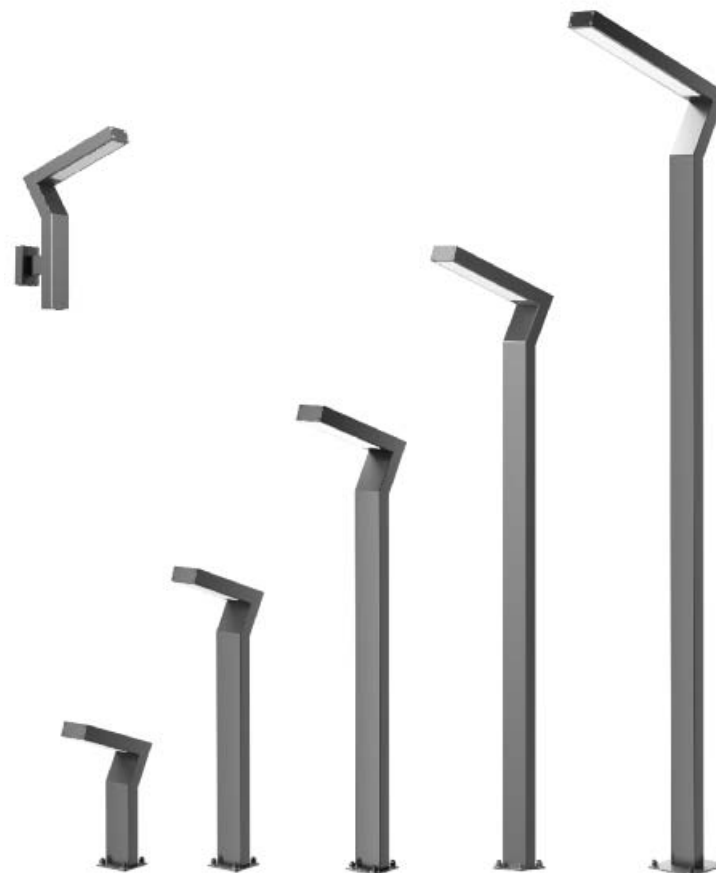
40–60 W żarówka/light bulb/die Glühbirne, 9–23 W świetlówka/light bulb/die Leuchtstoffröhre, 5–18 W LED

OPTYKA – rozsył światła
 OPTICS – light distribution
 DIE OPTIK – Lichtverteilung

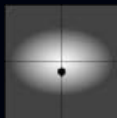


S

kadet



OPTYKA – rozsył światła
OPTICS – light distribution
DIE OPTIK – Lichtverteilung



AS

KADET

	h/a/b [cm]	index	typ / moc	[lm]	fundament*
KADET K	55/35/8	172-00.-000041	LED / 9 W	900	—
KADET LO 0,4	40/30/8	172-00.-000011	LED / 9 W	900	FB 15 / 35
KADET LO 0,8	80/30/8	172-00.-000010	LED / 9 W	900	FB 15 / 35
KADET LO 1,2	120/35/8	172-00.-000012	LED / 12 W	1200	FB 15 / 50
KADET LO 1,6	160/35/8	172-00.-000013	LED / 12 W	1200	FBK 50 / 8
KADET LO 2,0	200/55/8	172-00.-000057	LED / 24 W	2400	FBK 50 / 8
KADET LO 2,5	250/55/8	172-00.-000014	LED / 24 W	2400	FBK 50 / 8

*fundament / *foundation / * Das Fundament

KOLOR / COLOR / FARBE



srebrny
silver
silber

szary
grey
grau

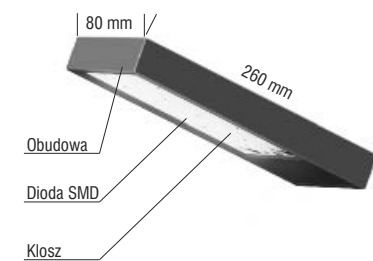
grafitowy
graphite
Graphit

RAL
RAL
RAL

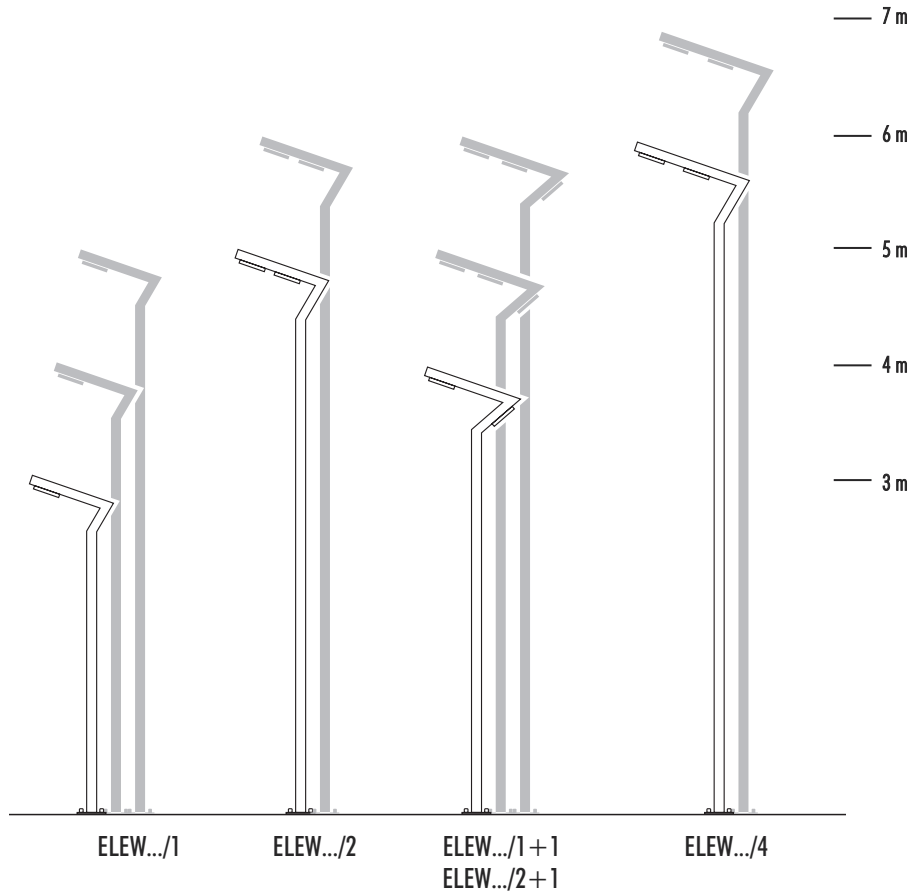
IP 44

4000 K / 3000 K*
*na zamówienie
*on request
*auf Bestellung

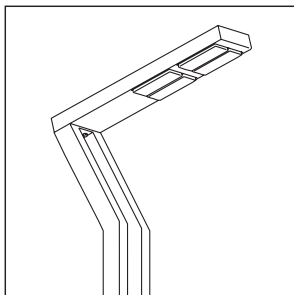
PANEL SMD P



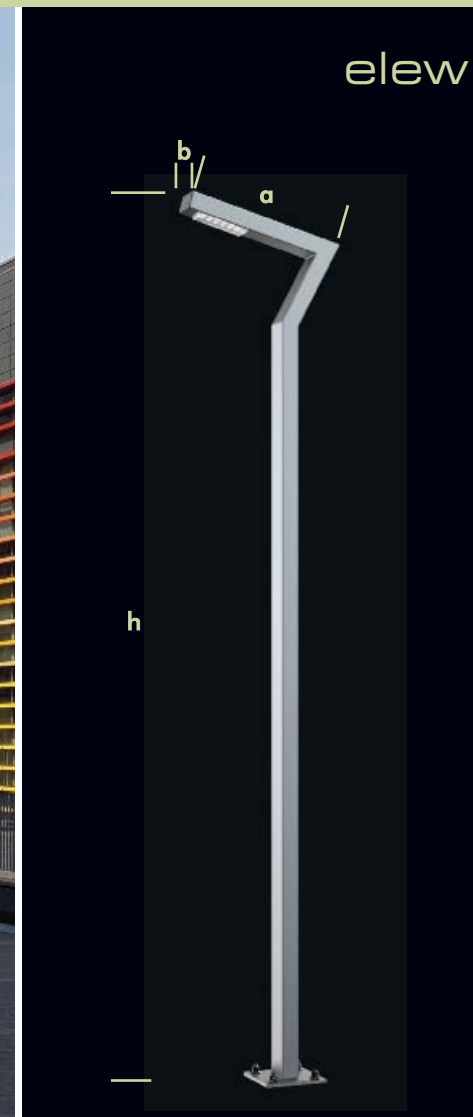
Obudowa / Housing / Das Gehäuse
Dioda SMD / SMD diode / Die SMD Diode
Klosz / Shade / Der Lampenschirm



LP- wyk. z wnęki na tabliczkę bezpiecznikową / version with recess for connection box / Ausführung mit Aussparung für Sicherungsplatte
LO- wykonanie bez wnęki / version without recess / Ausführung ohne Aussparung



4000 K / 3000 K*
*na zamówienie
*on request
*auf Bestellung



ELEW

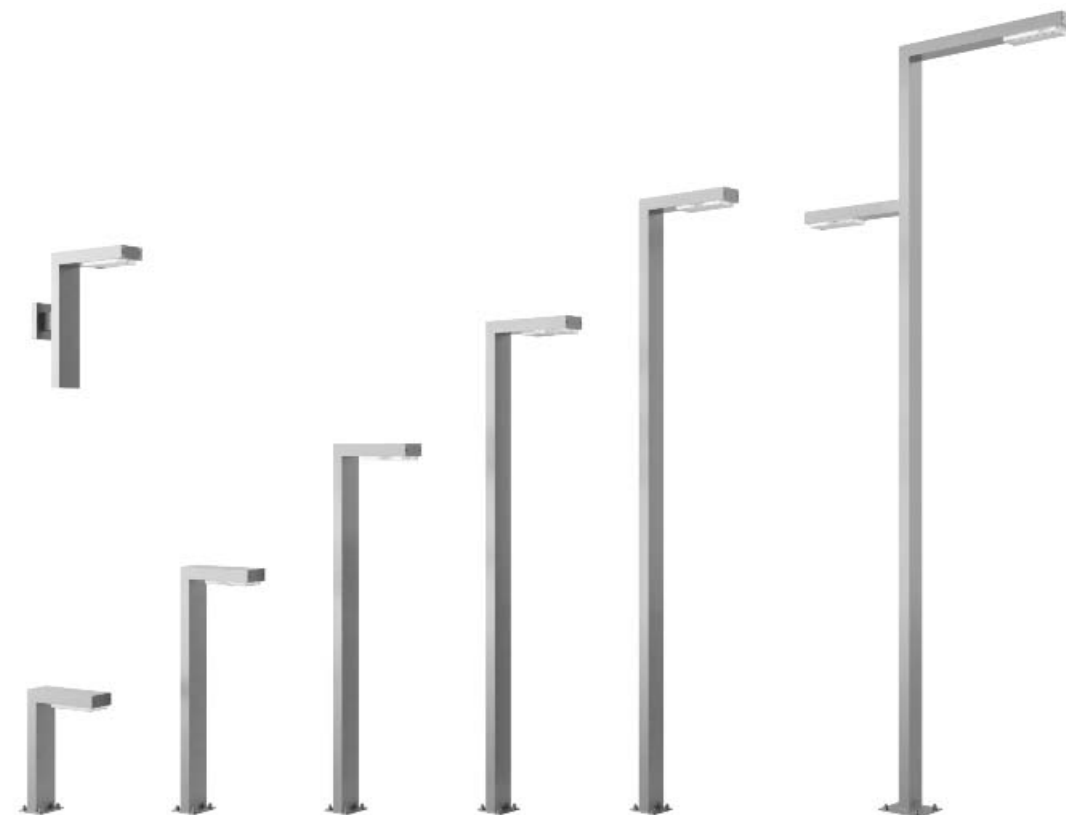
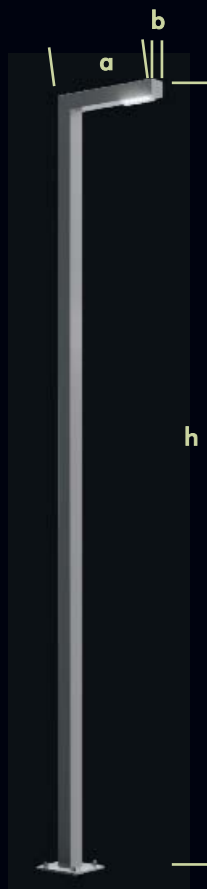
	h/a/b [cm]	index	typ / moc	[lm]	fundament*
ELEW K D	130/80/10	190-1111-000029	LED / 30 W	3400	—
ELEW LP 3/1	300/80/10	190-1111-310010	LED / 30 W	3400	F 80 / 16
ELEW LP 4/1	400/80/10	190-1111-410030	LED / 30 W	3400	F 80 / 16
ELEW LP 5/1	500/80/10	190-1111-510048	LED / 30 W	3400	F 100 / 16
ELEW LP 5/2	500/100/10	190-1111-520031	LED / 60 W	6800	F 100 / 16
ELEW LP 5/2+1	500/120/10	190-1111-521001	LED / 90 W	10200	F 100 / 16
ELEW LU 6/2	600/100/10	190-1111-620028	LED / 60 W	6800	F 120 / 24
ELEW LU 6/2+1	600/120/10	190-1111-620033	LED / 90 W	10200	F 120 / 24
ELEW LU 6/4	600/120/20	190-1111-640001	LED / 120 W	13600	F 120 / 24
ELEW LU 7/4	700/120/20	190-1111-740001	LED / 120 W	13600	F 150 / 24

*fundament / *foundation / * Das Fundament

OPTYKA – rozsył światła
OPTICS – light distribution
DIE OPTIK – Lichtverteilung

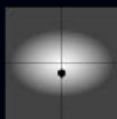


way



LP- wyk. z wnąka na tabliczkę bezpiecznikową / version with recess for connection box / Ausführung mit Aussparung für Sicherungsplatte
 LO- wykonanie bez wnąki / version without recess / Ausführung ohne Aussparung

OPTYKA – rozsył światła
 OPTICS – light distribution
 DIE OPTIK – Lichtverteilung



AS

WAY

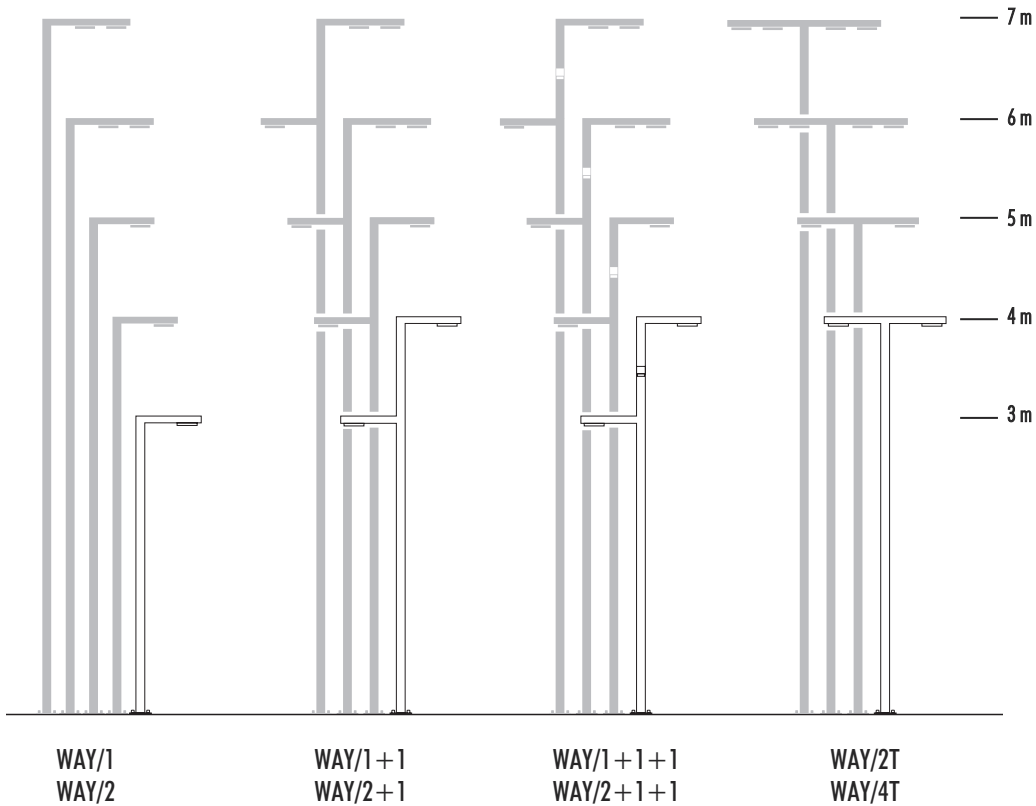
	h/a/b [cm]	index	typ / moc	[lm]	fundament*
WAY K	40/35/8	190-1111-000030	LED / 9 W	900	—
WAY LO 0,4	40/30/8	172-00...000115	LED / 9 W	900	FB 15 / 35
WAY LO 0,8	80/30/8	172-00...000116	LED / 9 W	900	FB 15 / 35
WAY LO 1,2	120/35/8	172-00...000117	LED / 12 W	1200	FB 15 / 50
WAY LO 1,6	160/35/8	172-00...000118	LED / 12 W	1200	FBK 50 / 8
WAY LO 2,0	200/50/8	172-00...000119	LED / 24 W	2400	FBK 50 / 8
WAY LO 2,5	250/50/8	172-00...000120	LED / 24 W	2400	FBK 50 / 8
WAY LO 2,5 T	250/100/8	172-00...000134	LED / 48 W	4800	FBK 50 / 8

*fundament / *foundation / * Das Fundament



IP
44

4000 K / 3000 K*
 *na zamówienie
 *on request
 *auf Bestellung



WAY

	h/a/b [cm]	index	typ / moc	[lm]	fundament*
WAY K D	100/70/10	190-1111-000029	LED / 30 W	3400	—
WAY LP 3/1	300/70/10	190-1111-310010	LED / 30 W	3400	F 80 / 16
WAY LP 4/1	400/70/10	190-1111-410030	LED / 30 W	3400	F 80 / 16
WAY LP 4/1+1	400/130/10	190-1111-410030	LED / 60 W	6800	F 80 / 16
WAY LP 4/1+1+1	400/-/10	190-1111-410030	LED / 90 W	10200	F 80 / 16
WAY LP 4/2 T	400/130/10	190-1111-410030	LED / 60 W	6800	F 80 / 16
WAY LP 5/1	500/70/10	190-1111-510048	LED / 30 W	3400	F 100 / 16
WAY LP 5/1+1	500/130/10	190-1111-520031	LED / 60 W	6800	F 100 / 16
WAY LP 5/1+1+1	500/-/10	190-1111-521001	LED / 90 W	10200	F 100 / 16
WAY LP 5/2 T	500/130/10	190-1111-521001	LED / 60 W	6800	F 100 / 16
WAY LU 6/2	600/100/10	190-1111-620028	LED / 60 W	6800	F 120 / 24
WAY LU 6/2+1	600/170/10	190-1111-620033	LED / 90 W	10200	F 120 / 24
WAY LU 6/2+1+1	600/-/10	190-1111-640001	LED / 120 W	13600	F 120 / 24
WAY LU 6/4 T	600/190/10	190-1111-640001	LED / 120 W	13600	F 120 / 24
WAY LU 7/2	700/100/10	190-1111-740001	LED / 60 W	6800	F 150 / 24
WAY LU 7/2+1	700/170/10	190-1111-740001	LED / 90 W	10200	F 150 / 24
WAY LU 7/2+1+1	700/-/10	190-1111-740001	LED / 120 W	13600	F 150 / 24
WAY LU 7/4 T	700/190/10	190-1111-740001	LED / 120 W	13600	F 150 / 24



KOLOR / COLOR / FARBE



srebrny
silver
silber

szary
grey
grau

grafitowy
graphite
Graphit

RAL
RAL
RAL



4000 K / 3000 K*
*na zamówienie
*on request
*auf Bestellung



OPTYKA – rozsył światła
OPTICS – light distribution
DIE OPTIK – Lichtverteilung

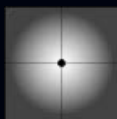


*fundament / *foundation / * Das Fundament

gamma bis



OPTYKA – rozsył światła
OPTICS – light distribution
DIE OPTIK – Lichtverteilung



S

GAMMA BIS

	h/a [cm]	index	typ / moc	[lm]	fundament*
GAMMA BIS K	42/32	152-00...000036	2611 / 24 W	1800	—
GAMMA BIS LP 2,5	250/56	172-00...000110	2611 / 24 W	1800	FBK 50 / 14
GAMMA BIS LP 3,0	300/56	172-00...000112	2611 / 36 W	2800	FBK 50 / 14
GAMMA BIS LP 3,5	350/56	172-00...000114	2611 / 36 W	2800	FBK 50 / 14
GAMMA BIS K LED	42/32	152-00...000028	LED / 30 W	3000	—
GAMMA BIS LP 2,5 LED	250/56	172-00...000109	LED / 30 W	3000	FBK 50 / 14
GAMMA BIS LP 3,0 LED	300/56	172-00...000111	LED / 30 W	3000	FBK 50 / 14
GAMMA BIS LP 3,5 LED	350/56	172-00...000113	LED / 30 W	3000	FBK 50 / 14

*fundament / *foundation / * Das Fundament



LP- wyk. z wnątką na tabliczkę bezpiecznikową / version with recess for connection box / Ausführung mit Aussparung für Sicherungsplatte



KOLOR / COLOR / FARBE



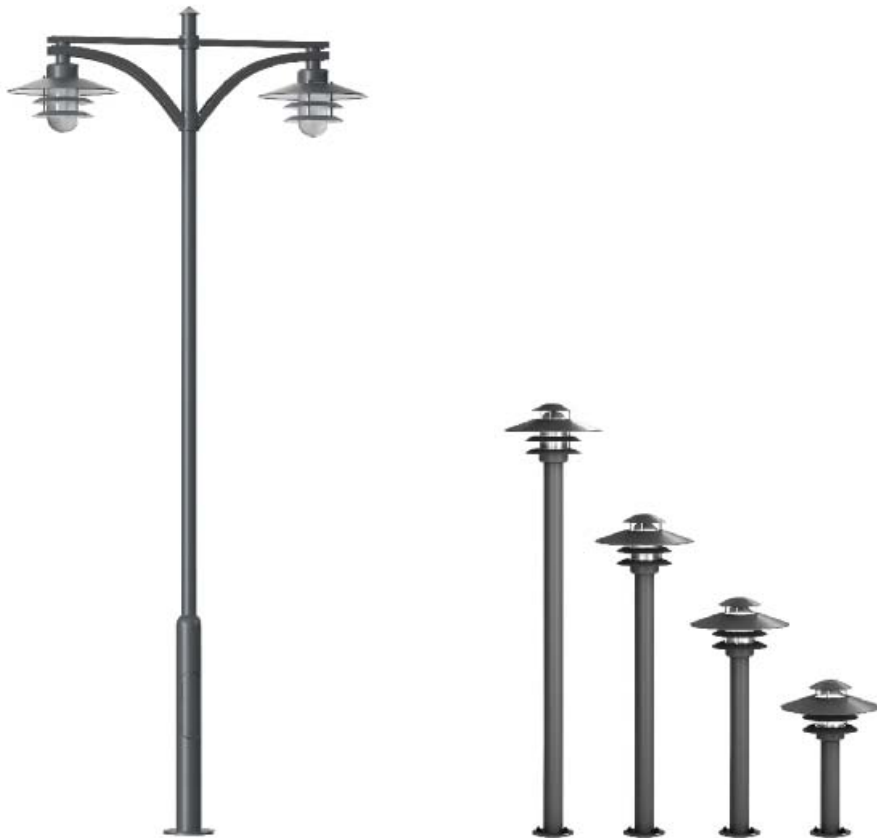
srebrny
silver
silber

szary
grey
grau

grafitowy
graphite
Graphit

IP
54

4000 K / 3000 K*
*na zamówienie
*on request
*auf Bestellung



LP- wyk. z wnęki na tabliczkę bezpiecznikową / version with recess for connection box / Ausführung mit Aussparung für Sicherungsplatte
 LO- wykonanie bez wnęki / version without recess / Ausführung ohne Aussparung



SCANIA

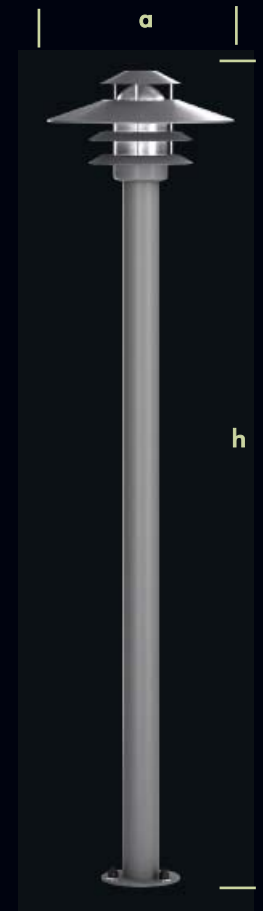
	h/a [cm]	index	typ / moc	[lm]	fundament*
SCANIA K UP	35/32	152-00.-000007	E27 / opcja**	—	—
SCANIA K DW	28/32	152-00.-000006	E27 / opcja**	—	—
SCANIA LS S	30/32	162-00.-000006	E27 / opcja**	—	—
SCANIA LO	55/32	172-00.-000017	E27 / opcja**	—	FB 15 / 35
SCANIA LO	85/32	172-00.-000069	E27 / opcja**	—	FB 15 / 35
SCANIA LO	125/32	172-00.-000018	E27 / opcja**	—	FB 15 / 35
SCANIA LO	165/32	172-00.-000019	E27 / opcja**	—	FB 15 / 50
SCANIA LO	205/40	172-00.-000020	E27 / opcja**	—	FB 23 / 50
SCANIA LO	225/40	172-00.-000030	E27 / opcja**	—	FB 23 / 50
SCANIA LO 2	225/100	172-00.-000021	E27 / opcja**	—	FB 23 / 50
SCANIA LO 3	225/100	172-00.-000022	E27 / opcja**	—	FB 23 / 50
SCANIA LP 3/1	300/100	172-00.-000029	E27 / opcja**	—	F 80 / 16
SCANIA LP 3/2	300/200	172-00.-000002	E27 / opcja**	—	F 80 / 16
SCANIA LP 4/1	400/100	172-00.-000035	E27 / opcja**	—	F 80 / 16
SCANIA LP 4/2	400/200	172-00.-000028	E27 / opcja**	—	F 80 / 16

*fundament / *foundation / * Das Fundament

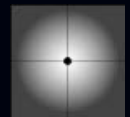
**opcja / **option / **Option

40–60 W żarówka/light bulb/die Glühbirne, 9–23 W świetlówka/light bulb/die Leuchtstoffröhre, 5–18 W LED

scania



OPTYKA – rozsył światła
 OPTICS – light distribution
 DIE OPTIK – Lichtverteilung



S

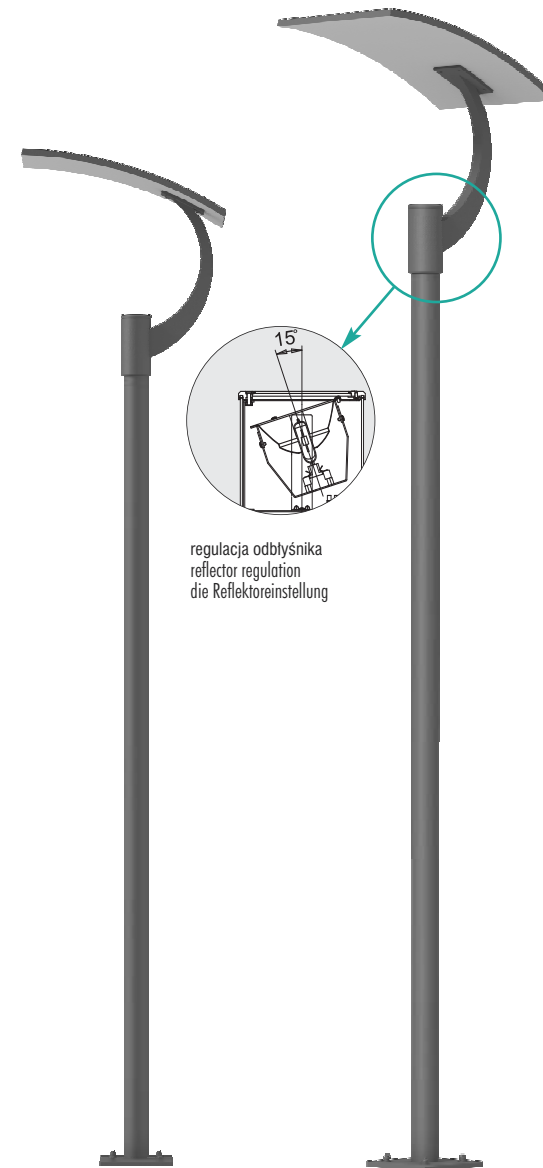
pelikan



PELIKAN

	h/a/b [cm]	index	typ / moc	[lm]	fundament*
PELIKAN LP O L/3	350/100/70	190-1111-356001	LED / 40 W	4000	F 80 / 16
PELIKAN LP O L/4	450/100/70	190-1111-476001	LED / 40 W	4000	F 120 / 24

*fundament / *foundation / * Das Fundament



KOLOR / COLOR / FARBE



srebrny
silver
silber

szary
grey
grau

grafitowy
graphite
Graphit

IP
54

4000 K / 3000 K*
*na zamówienie
*on request
*auf Bestellung



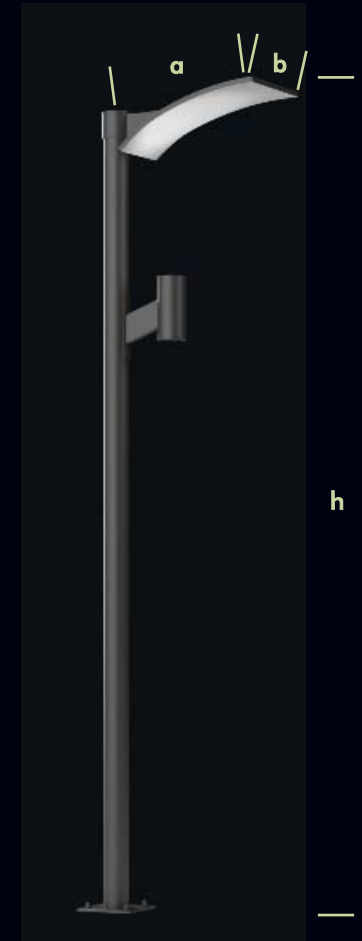
regulacja odbłyśnika
reflector regulation
die Reflektoreinstellung



IP 54

4000 K / 3000 K*
*na zamówienie
*on request
*auf Bestellung

pegaz

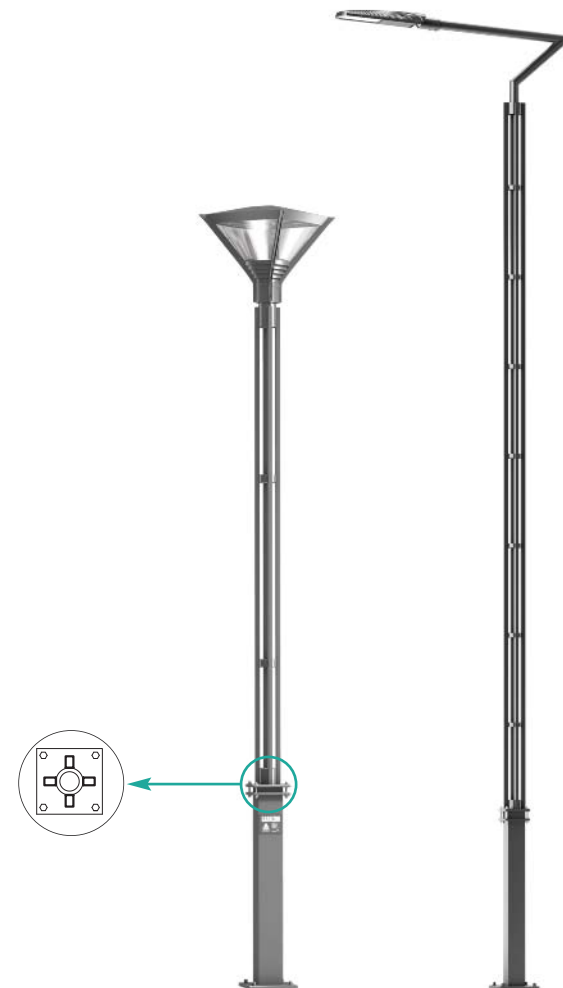
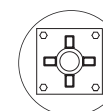
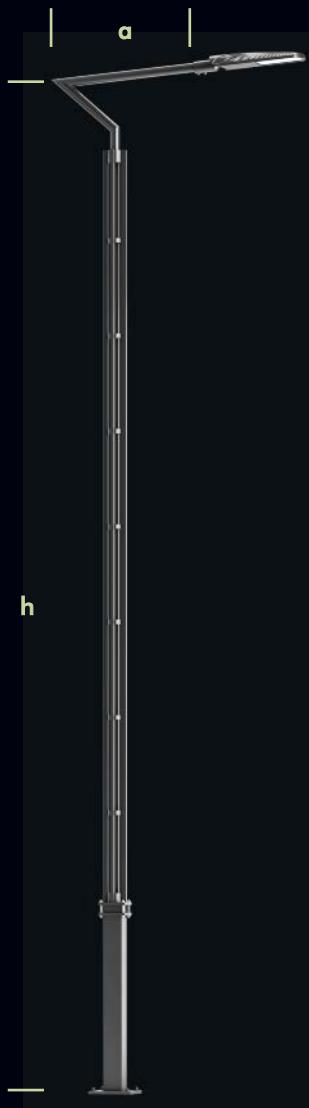


PEGAZ

	h/a/b [cm]	index	typ / moc	[lm]	fundament*
PEGAZ LP 4/1	400/100/70	190-1111-410022	LED / 40 W	4000	F 80 / 16
PEGAZ LP 4/2	400/100/70	190-1111-420020	LED / 80 W	8000	F 120 / 24
PEGAZ LP 5/1	500/125/90	190-1111-510027	LED / 40 W	4000	F 120 / 24
PEGAZ LP 5/2	500/125/90	190-1111-520026	LED / 80 W	8000	F 120 / 24

*fundament / *foundation / * Das Fundament

garnizon



GARNIZON

	h/a [cm]	index	fundament*
GARNIZON 4	400	190-1111-400004	F 80 / 16
GARNIZON 4/1	400/100	190-1111-410017	F 80 / 16
GARNIZON 4/2	400/200	190-1111-420016	F 80 / 16
GARNIZON 5	500	190-1111-500004	F 100 / 16
GARNIZON 5/1	500/100	190-1111-510023	F 100 / 16
GARNIZON 5/2	500/200	190-1111-520022	F 100 / 16
GARNIZON 6	600	190-1111-600004	F 120 / 24
GARNIZON 6/1	600/100	190-1111-610024	F 120 / 24
GARNIZON 6/2	600/200	190-1111-620022	F 120 / 24
GARNIZON 7/1	700/100	190-1111-710025	F 120 / 24
GARNIZON 7/2	700/200	190-1111-720024	F 120 / 24

*fundament / *foundation / * Das Fundament

KOLOR / COLOR / FARBE



srebrny
silver
silber

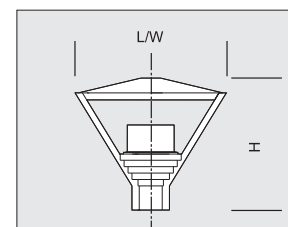
szary
grey
grau

grafitowy
graphite
Graphit

VISTA OPRAWA / FIXTURES / LEUCHTEN

	H/L/W [cm]	index	typ / moc	[lm]	optyka*
VISTA 1583	55/58,5	740-0034-000008	LED / 53 W	3700	S

*optyka / *optics / *Die Optik

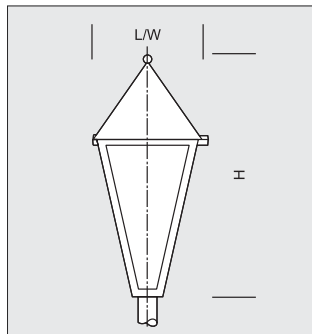
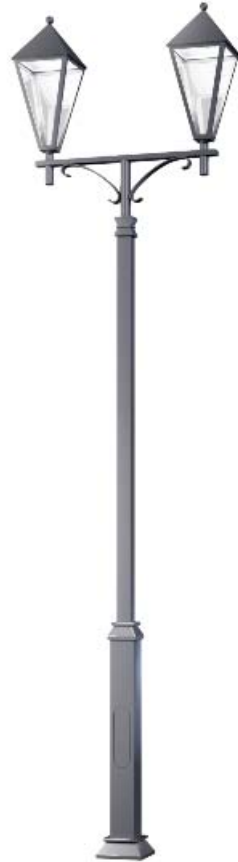


IP
65

IK
09

4000 K

gedanus



GEDANIA OPRAWA / FIXTURES / LEUCHTEN

	H/L/W [cm]	index	typ / moc	[lm]	optyka*
GEDANIA 25	75/38/38	195-1111-000031	LED / 25 W	2750	AS, ASW, ASP
GEDANIA 32	75/38/38	195-1111-000030	LED / 32 W	3500	S, AS, ASW

*optyka / *optics / *Die Optik

IP 54 **IK 08**

V/II klasa

4000 K / 3000 K*
II klasa*
*na zamówienie
*on request
*auf Bestellung

KOLOR / COLOR / FARBE



srebrny silver
szary grey
grafitowy graphite
Graphit

GEDANUS

	h/a [cm]	index	fundament*
GEDANUS K	75/38	152-00...000037	—
GEDANUS 3	300/38	172-00...000136	F 80 / 16
GEDANUS 3/2	300/105	172-00...000137	F 80 / 16
GEDANUS 3/3	300/135	172-00...000138	F 80 / 16
GEDANUS 4	400/35	172-00...000139	F 80 / 16
GEDANUS 4/2	400/105	172-00...000140	F 80 / 16
GEDANUS 4/3	400/135	172-00...000141	F 80 / 16

*fundament / *foundation / * Das Fundament

robio



ROBIO LUX*

ROBIO

	h/a [cm]	index	fundament*
ROBIO 4/1	400/60	190-1111-410009	FB 80 / 16
ROBIO 4/2	400/120	190-1111-420008	FB 80 / 16
ROBIO 5/1	500/60	190-1111-510009	FB 80 / 16
ROBIO 5/2	500/120	190-1111-520008	FB 80 / 16
ROBIO 6/1	600/60	190-1111-610005	FB 120 / 20
ROBIO 6/2	600/120	190-1111-620004	FB 120 / 20
ROBIO 7/1	700/60	190-1111-710006	FB 120 / 20
ROBIO 7/2	700/120	190-1111-720006	FB 120 / 20

*fundament / *foundation / * Das Fundament

KOLOR / COLOR / FARBE

M



czarny
black
schwarz

szary
grey
grau

grafitowy
graphite
Graphit

Proponowana oprawa: Bell, Chantal
Suggested fixture: Bell, Chantal
Schirmvorschlag: Bell, Chantal

*na zamówienie
*on request
*auf Bestellung



KOLOR / COLOR / FARBE

M



czarny
black
schwarz

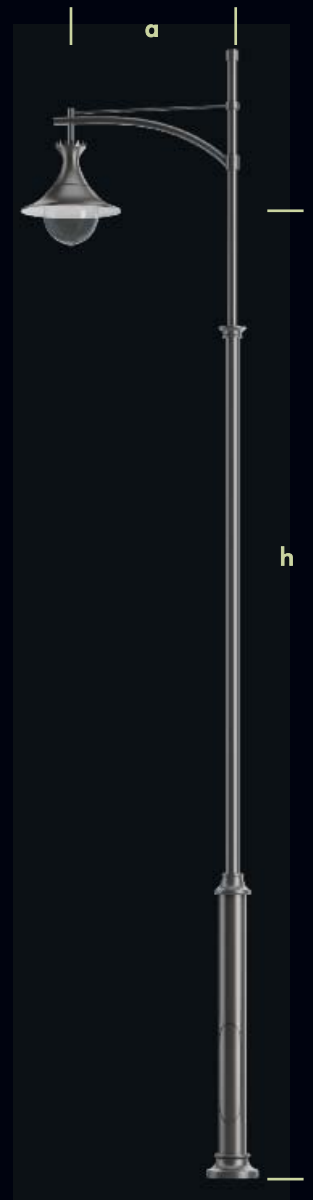
szary
grey
grau

grafitowy
graphite
Graphit

Proponowana oprawa: Bell, Chantal
Suggested fixture: Bell, Chantal
Schirmvorschlag: Bell, Chantal



sevilla

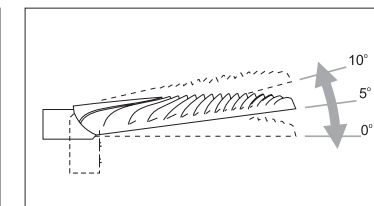
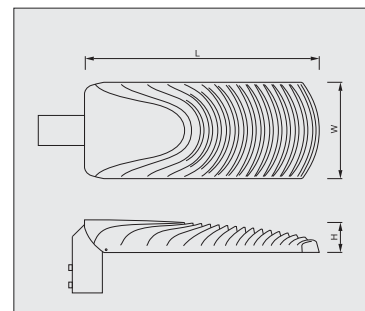


SEVILA

	h/a[cm]	index	fundament*
SEVILA 4/1	400/100	190-1111-410014	FB 80 / 16
SEVILA 4/2	400/200	190-1111-420013	FB 80 / 16
SEVILA 5/1	500/100	190-1111-510014	FB 80 / 16
SEVILA 5/2	500/200	190-1111-520013	FB 80 / 16
SEVILA 6/1	600/100	190-1111-610012	FB 120 / 20
SEVILA 6/2	600/200	190-1111-620010	FB 120 / 20
SEVILA 7/1	700/100	190-1111-710012	FB 120 / 20
SEVILA 7/2	700/200	190-1111-720011	FB 120 / 20
SEVILA 8/1	800/100	190-1111-810011	FB 120 / 20
SEVILA 8/2	800/200	190-1111-820007	FB 120 / 20

*fundament / *foundation / * Das Fundament

wega

IP
65IK
08

I/II klasa

4000 K / 3000 K*
II klasa*
*na zamówienie
*on request
*auf Bestellung

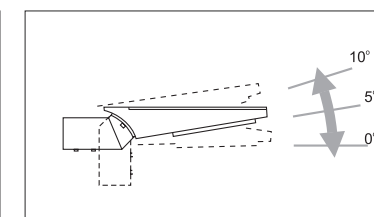
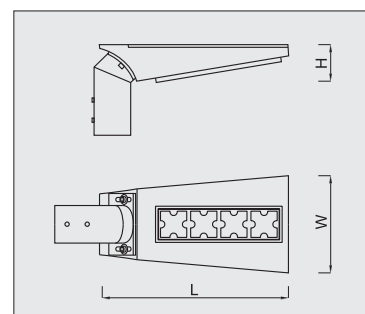
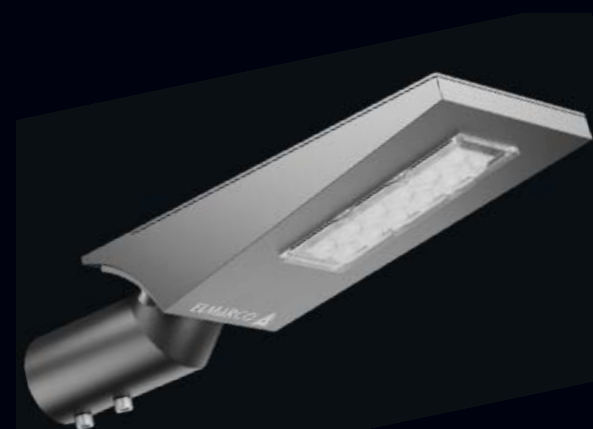


WEGA OPRAWA / FIXTURES / LEUCHTEN

	H/L/W [cm]	index	typ / moc	[lm]	optyka*
WEGA I ST	7,5/54/22	195-1111-000010	LED / 48 W	5300	AS, ASW
WEGA II ST	7,5/54/22	195-1111-000011	LED / 72 W	7900	AS, ASW
WEGA III ST	7,5/54/22	195-1111-000012	LED / 96 W	10550	AS, ASW
WEGA 50	7,5/54/22	195-1111-000016	LED / 50 W	5500	ASP
WEGA ECO	7,5/54/22	195-1111-000018	LED / 36 W	3950	AS, ASW
WEGA I SM	7,5/54/22	195-1111-000013	LED / 48 W	5300	AS, ASW
WEGA II SM	7,5/54/22	195-1111-000014	LED / 72 W	7900	AS, ASW
WEGA III SM	7,5/54/22	195-1111-000015	LED / 96 W	10550	AS, ASW

*optyka / *optics / *Die Optik

kroko

IP
65IK
08

I/II klasa

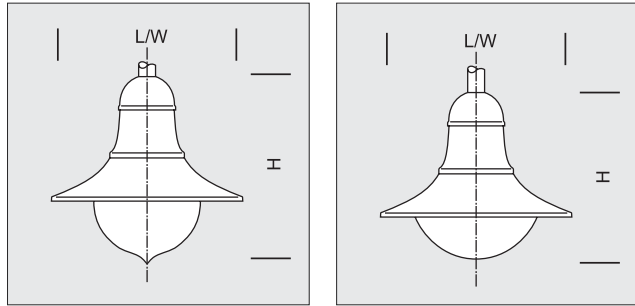
4000 K / 3000 K*
II klasa*
*na zamówienie
*on request
*auf Bestellung



KROKO OPRAWA / FIXTURES / LEUCHTEN

	H/L/W [cm]	index	typ / moc	[lm]	optyka*
KROKO MA 25	7/36/18,4	195-1111-000019	LED / 25 W	2750	AS, ASW, ASP
KROKO MA 32	7/36/18,4	195-1111-000003	LED / 32 W	3500	AS, ASW

*optyka / *optics / *Die Optik



IP 65 IK 08

V/II klasa

4000 K / 3000 K*
II klasa*
*na zamówienie
*on request
*auf Bestellung



CHANTAL OPRAWA / FIXTURES / LEUCHTEN

	H/L/W [cm]	index	typ / moc	[lm]	optyka*
CHANTAL 32 K	50/56/56	195-1111-000052	LED / 32 W	3500	AS, ASW
CHANTAL 48 K	50/56/56	195-1111-000028	LED / 48 W	5300	AS, ASW
CHANTAL 50 K	50/56/56	195-1111-000053	LED / 50 W	5500	ASP
CHANTAL 72 K	50/56/56	195-1111-000054	LED / 72 W	7900	AS, ASW
CHANTAL 32 S	57/56/56	195-1111-000055	LED / 32 W	3500	AS, ASW
CHANTAL 48 S	57/56/56	195-1111-000056	LED / 48 W	5300	AS, ASW
CHANTAL 50 S	57/56/56	195-1111-000057	LED / 50 W	5500	ASP
CHANTAL 72 S	57/56/56	195-1111-000058	LED / 72 W	7900	AS, ASW

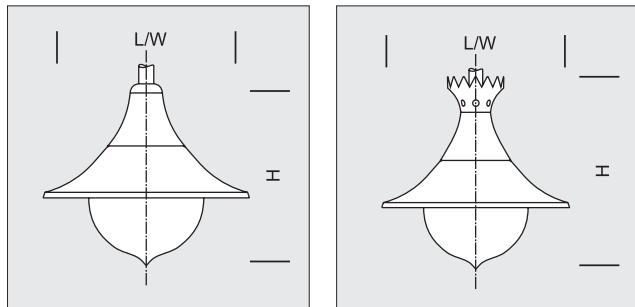
*optyka / *optics / *Die Optik



Chantal K



Chantal S



IP 65 IK 08

V/II klasa

4000 K / 3000 K*
II klasa*
*na zamówienie
*on request
*auf Bestellung



BELL OPRAWA / FIXTURES / LEUCHTEN

	H/L/W [cm]	index	typ / moc	[lm]	optyka*
BELL 32	52/56/56	195-1111-000020	LED / 32 W	3500	AS, ASW
BELL 48	52/56/56	195-1111-000021	LED / 48 W	5300	AS, ASW
BELL 50	52/56/56	195-1111-000022	LED / 50 W	5500	ASP
BELL 72	52/56/56	195-1111-000023	LED / 72 W	7900	AS, ASW
BELL K 32	59/56/56	195-1111-000043	LED / 32 W	3500	AS, ASW
BELL K 48	59/56/56	195-1111-000044	LED / 48 W	5300	AS, ASW
BELL K 50	59/56/56	195-1111-000045	LED / 50 W	5500	ASP
BELL K 72	59/56/56	195-1111-000046	LED / 72 W	7900	AS, ASW

*optyka / *optics / *Die Optik



bell

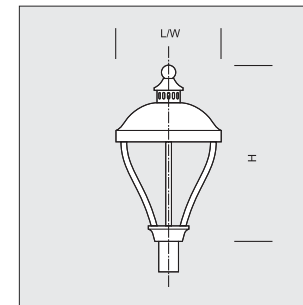
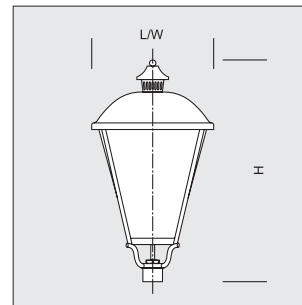


Bell K

aria



Aria Bis



IP 65	IK 08
----------	----------

I/II klasa

4000 K / 3000 K*

II klasa*

*na zamówienie

*on request

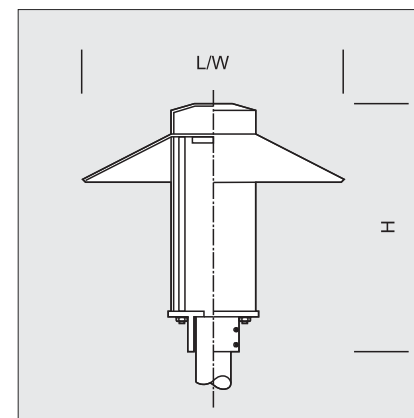
*auf Bestellung

ARIA OPRAWA / FIXTURES / LEUCHTEN

	H/L/W [cm]	index	typ / moc	[lm]	optyka*
ARIA MA 25	70/38/38	195-1111-000006	LED / 25 W	2750	S, AS
ARIA MA 32	70/38/38	195-1111-000007	LED / 32 W	3500	S, AS
ARIA BIS 25	62/38/38	195-1111-000041	LED / 25 W	2750	S, AS
ARIA BIS 32	62/38/38	195-1111-000042	LED / 32 W	3500	S, AS

*optyka / *optics / *Die Optik

gamma



IP 54	IK 08
----------	----------

I/II klasa

4000 K / 3000 K*

II klasa*

*na zamówienie

*on request

*auf Bestellung

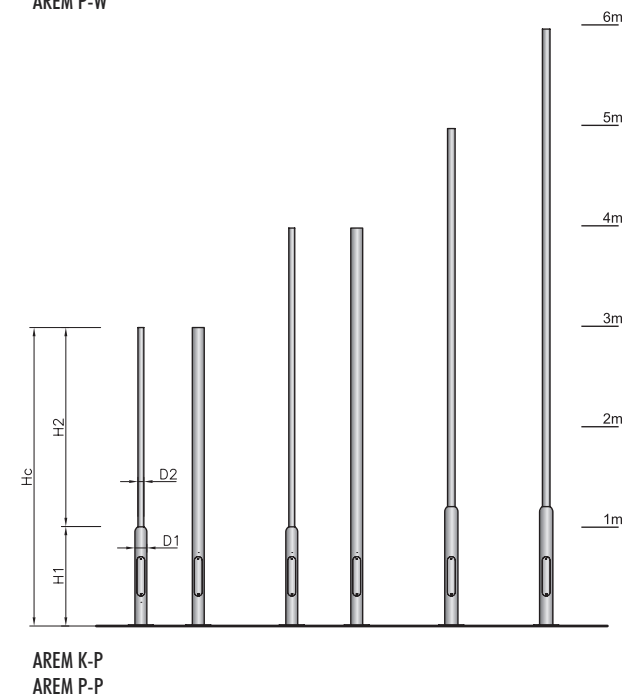
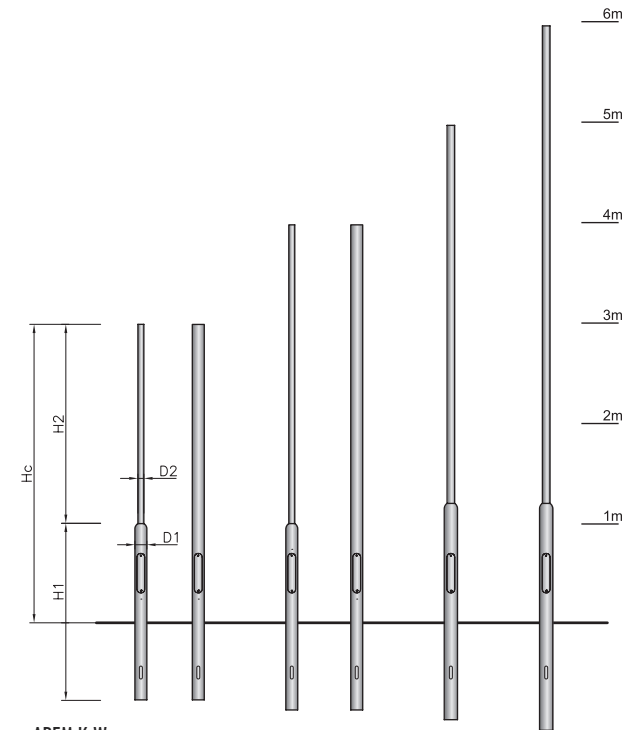
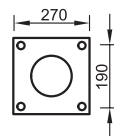
GAMMA OPRAWA / FIXTURES / LEUCHTEN

	H/L/W [cm]	index	typ / moc	[lm]	optyka*
GAMMA	65/56	195-1111-000067	LED / 32 W	3500	S, AS

*optyka / *optics / *Die Optik



	H	H1	H2	D1	D2	
	m	m	m	mm	mm	kg
AREM K-P	3,0	1,0	2,0	120	60	9
AREM K-W	3,0	1,8	2,0	120	60	10
AREM P-P	3,0	-	-	100	-	9
AREM P-W	3,0	-	-	100	-	10
AREM K-P	4,0	1,0	3,0	120	60	11
AREM K-W	4,0	1,9	3,0	120	60	12
AREM P-P	4,0	-	-	100	-	11
AREM P-W	4,0	-	-	100	-	12
AREM K-P	5,0	1,2	3,8	133	76	17,5
AREM K-W	5,0	2,2	3,8	133	76	20
AREM K-P	6,0	1,2	4,8	133	76	20
AREM K-W	6,0	2,3	4,8	133	76	23



arem

Słupy aluminiowe

Aluminium poles

Aluminiummasten

fundamenty
foundations
Fundamente

Wielkość fundamentu zależy od wysokości słupa i wielkości wysięgnika – korony, ilości zainstalowanych opraw i warunków gruntowych. Głębokość posadowienia podana jest w normie PN EN 40-2.

Prezentowane fundamenty do posadowienia latarni, są wykonane z betonu klasy C 25/30 – **F/FBK, FB** lub ze stali ocynkowanej ogniuowo – **FS, ST**. Fundamenty stalowe i stelaże, mają stosunkowo małą wagę ułatwiającą transport.

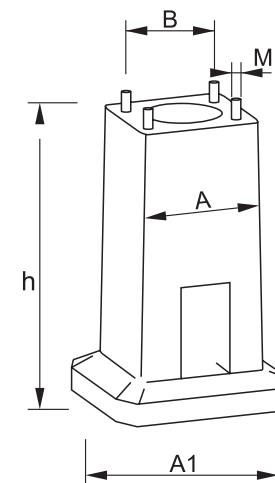
The size of the foundation depends on the height of the pole and the size of the boom – the crown, the number of installed fixtures and ground conditions.

The foundation depth is given in the PN EN 40-2 norm.

The presented foundations for mounting the lighthouse are made of concrete class C 25/30 – **F/FBK, FB** or hot-dip galvanized steel – **FS, ST**. Steel foundations and mounting frames have relatively low weight for easy transport.

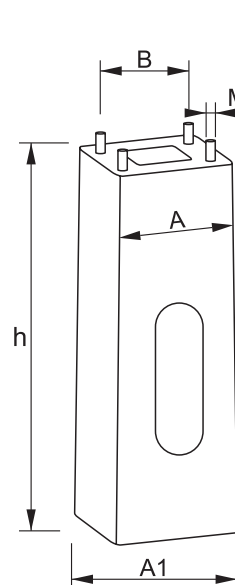
Die Größe des Fundaments hängt von der Höhe des Mastes und der Größe des Auslegers ab – der Krone, der Anzahl der installierten Leuchten und Bodenverhältnisse. Die Fundamenttiefe ist in der Norm PN EN 40-2 angegeben.

Die präsentierte Fundamente für die Laternen bestehen aus C 25/30 – **F/FBK** oder **FB** Beton, oder auch aus feuerverzinkter **FS, ST** Stahl. Stahlfundamente und -rahmen haben ein relativ geringes Gewicht für einen einfachen Transport.

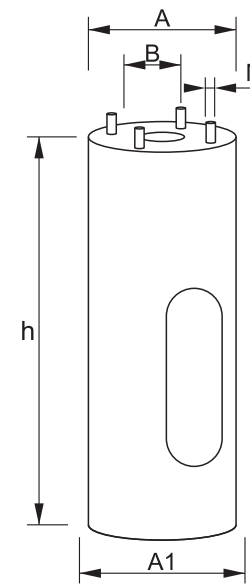


FBK 50/14

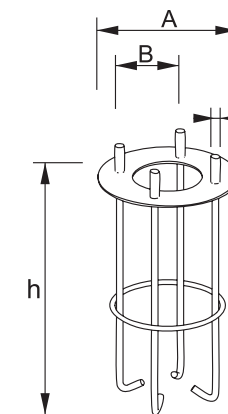
	h	A	B	d	
	mm	mm	mm	mm	kg
FBK 50/8	500	200	145	M 8	30
FBK 50/14	500	200	190	M 14	40
F 80/16	800	300	190	M 16	120
F 100/16	1000	300	190	M 16	150
F 120/24	1200	300	220	M 24	220
F 150/24	1500	300	220	M 24	260
F 80V/18	800	300	200	M 18	120
F 100V/18	1000	300	200	M 18	150
F 120V/24	1200	400	300	M 24	260
F 150V/24	1500	400	300	M 24	320
FB 15/35	350	150	75	M 6	15
FB 15/50	500	150	75	M 6	25
FB 23/50	500	230	145	M 8	35
FB 80/16	800	320	145	M 16	140
FB 120/20	1200	320	145	M 20	250
FS 40	400	100	75	M 6	–
FS 50	500	100	75	M 8	–
FS 60	600	133	145	M 8	–
FS 80	800	133	190	M 16	–
ST 15	300	150	75	M 6	–
ST 23	300	230	145	M 8	–
ST 20	300	200	145	M 8	–



F/FBK



FB



ST



- Obecna lokalizacja siedziby firmy Elmarco
The current location of the Elmarco headquarters
Der aktuelle Standort der Elmarco-Zentrale

Gdynia, ul. Krzemowa 7, Poland



Nowa siedziba Elmarco
New Elmarco headquarters
Die neue Elmarco-Zentrale



www.elmarco.pl



Unia Europejska
Europejski Fundusz
Rozwoju Regionalnego



Projekt jest współfinansowany ze środków Europejskiego Funduszu Rozwoju Regionalnego
The project is co-financed by the European Regional Development
Das Projekt wird vom Europäischen Fonds für Regionale Entwicklung kofinanziert